

ZIEGEL-Innenbefestigungsklammer (Sturmklammern)

für Beton-Pfannen und Biberschwanzziegel

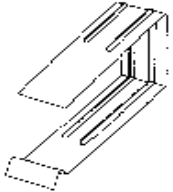
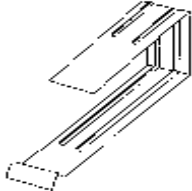
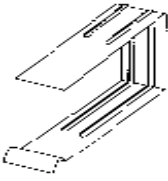
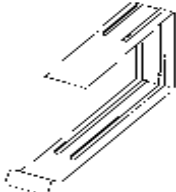


Länge: 100 / 120 mm
für Dachlatten 24/30

Höhe: 40 / 55 mm
Breite: 35 mm
Dicke: 1,4 mm

Ausführung: Stahl, feuerverzinkt, Kunststoff-
beschichtung, witterungsbeständig

Befestigung: Klemmverbindung, Ziegel mit
Dachlatte

	Artikel	Preise auf Anfrage
	MK 03K-24 kurz Betonpfanne 24er Lattung VE 180 Stk	
	MK 03K-30 lang Betonpfanne 30er Lattung VE 180 Stk	
	MK 03L-24 kurz Biberschwanzziegel 24er Lattung VE 150 Stk	
	MK 03L-30 lang Biberschwanzziegel 30er Lattung VE 130 Stk	

23.08.2023